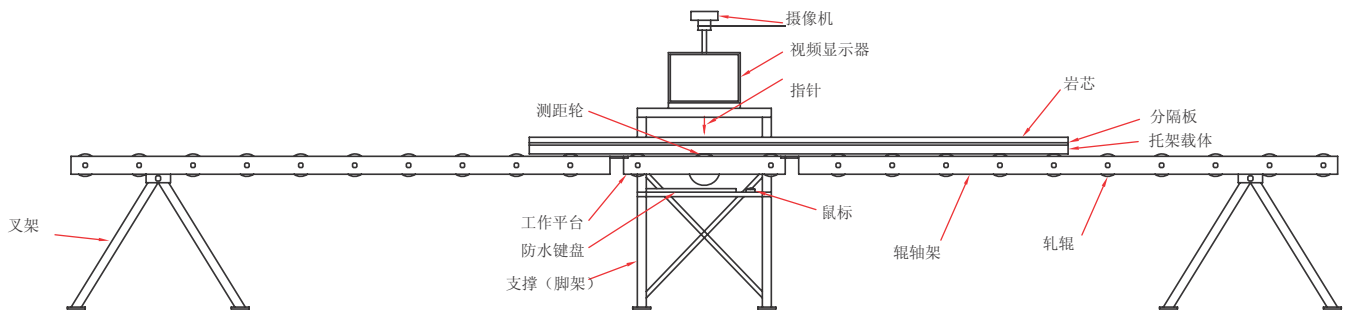


岩芯测井系统

Sigra岩芯测井系统设计用于加速建立准确岩芯记录的过程。



岩芯测井系统

该系统设计用于操作HQ系列岩芯台式切片仪器。拉下岩芯，可以直接使用支撑岩芯的分隔板，或者把岩芯滚进临时的分隔板。分隔板的使用可使岩芯的扰动性降低到最小程度。然后把分隔板和岩芯放到一个托架上，最后把托架放到辊道式工作台上。

托架随着辊道式工作台移动，所有深度都准确测量在毫米内。岩性和节理性质的描述由地质学家使用菜单驱动的软件来进行。把这些信息输入到一个数据库，在该数据库中也有关于深度的资料和岩芯的摄影图像。利用这些资料可以建立合成的岩芯记录。

记录完成后，该岩芯可以保存在其3米长的裂理中，也可移动到常规岩芯盒中。



岩芯测井数据库软件

岩性

F Gamma
r SSD

